



PUNTA-SÄILYTYSRATKAISUT

Juha Punta Oy



Kotimaiset PUNTA teräskaluusteet tunnetaan korkeasta laadustaan ja tyylikkäästä muotoilustaan. Laaja valikoimamme mitoitus- ja rakennevaihtoehtoja sekä monipuoliset lisä- ja varusteluosat takaavat aina parhaan, tilan ja käyttäjien tarpeiden mukaisen lopputuloksen. Kalusteiden monet väriaihtoehtot mahdollistavat hienon lisäilmeen luomisen ja harmonisen yhteensovittamisen ympäristöön. Vakiotuotteiden lisäksi valmistamme asiakaskohtaisia sovelluksia massaräätälöinnin periaatteella.



Helsingin kaupunki, STARA

RT-kortin sisällys

sivu

- PUNTA-kuvapinnat, Hygieia2
- Vaatekaapit3-5
- Lokerokaapit6-7
- HK hyllykaapit, latauskaapit8
- Säilytys-, siivous- ja pyykkikaapit9
- PUNTAFORM-penkkinaulakot 10
- Penkit & lisävarusteet 11
- Lukot ja älykkäät lukitusjärjestelmät 12
- Ovet ja värikartta 13
- Siirtohyllyt 14
- Eloros seinä- ja myymälähyllyt 15
- Eloros seinähyllyt kuvat ja koodit 16
- Eloros myymälähyllyt kuvat ja koodit 17-18
- Teräshyllyt 19
- Erikoisratkaisuja 19
- PUNTA BOX lokerikot 20



Tiedekeskus Heureka

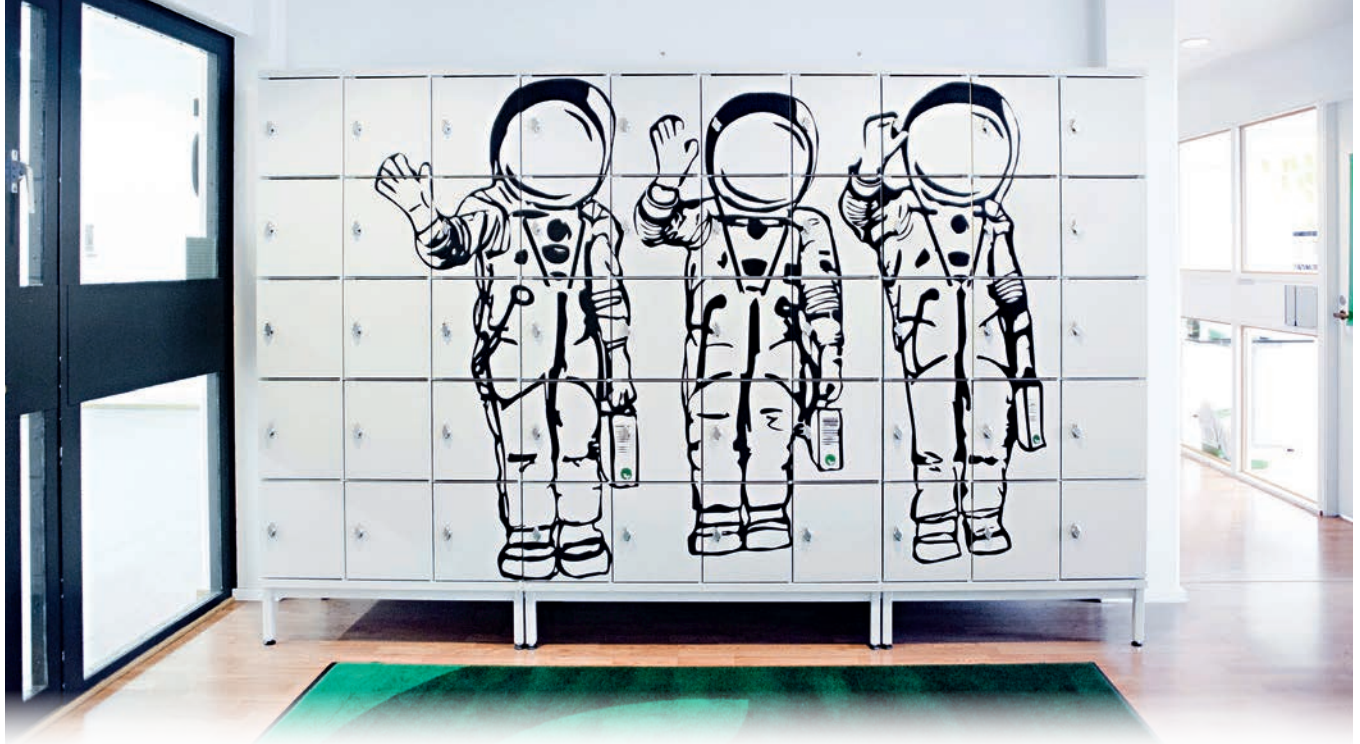


Ruukin koulukeskus

PUNTA kuvapinnat

PUNTA kaappien ja lokerikkojen julkisivujen kuvapinnoituksella on mahdollista luoda tilaan yksilöllistä ilmettä ja tunnelmaa. Kuvapintojen toteuttamiseen tarjoamme erilaisia vaihtoehtoja. Teräspinoille vaihtoehtona ovat tulosteet, teippaus-, tarra- ja magneettiratkaisut. Laminaattipinoille vaihtoehtona ovat tulosteet, teippaus ja tarroitus.

Tulostamalla ja painamalla toteutetut ratkaisut ovat erittäin kestäviä ja helppohoitoisia. Teräkseen tulostettu kuva on yhtä kestävä kuin hyvä maalipinta. Laminaatille painettu ratkaisu tarjoaa kuvan lisäksi laminaatin hyvät ominaisuudet. Teippaamalla, tarroittamalla sekä magneettiratkaistuilla (teräspinnat) saadaan edullisempia ja tarvittaessa vaihdettavia kuvapintoja.



HYGIO®

Helppoa hygieniaa

Hygio otsonointikaappi parantaa hygienia-tasoa desinfiomalla vaatteista ja tavaroista hajut, haitalliset yhdisteet ja tauteja aiheuttavat mikrobit. Laitte soveltuu erilaisten tarvikkeiden, työvälineiden ja tekstiilien käsittelyyn. Sensitive-ohjelmat soveltuvat myös elektronikan käsittelyyn. Hygion avulla puhdistaminen on helppoa, ekologista ja tehokasta.

Hygion avulla voi desinfioida tekstiilit ja välineet sellaisenaan ilman purkamista. Käsittelyn jälkeen tavarat ovat heti käyttövalmiita. Hygion avulla hygienia-taso paranee, tartuntariskit pienenevät, tekstiilien ja tarvikkeiden kuluminen vähenee ja käyttöikä kasvaa, kemikaalien käyttö sekä energian ja veden kulutus vähenee.

Otsonointikaappeja on kahta eri mallia

Hygio a40 vakiovarusteisiin kuuluu 3 lankakoria kannattimisineen, 1 vaatetanko, 3 vaateripustinta, 3 ripustusoksa ja säätöjalat.

Tehokkaampaan malliin Hygio a40 Medi vakiovarusteisiin kuuluu 4 lankakoria, 1 vaatetanko, 3 vaateripustinta, 6 ripustusoksa, 4 ripustustankoa ja säätöjalat. Varusteita saatavana myös lisävarusteina.

Jatkuvan tuotetekniikan vuoksi pidätämme itsellämme oikeuden muutoksiin.



Tekniset tiedot

Kaapin leveys on 550 mm, syvyys (kalustemitotus) 650 mm, korkeus 1900 mm ja paino n. 105 kg. Hygio a40 soveltuu vain lämpimiin ja kuiviin sisätiloihin. Vakioväri-vaihtoehdot ovat musta ja valkoinen. Sähkäteho max 230 V/80 W.

Lisätietoa ja yhteystiedot www.hygio.fi

ANTIBAKTEERINEN PINNOITE

Estä tautien leviäminen

Antibakteerisella pinnoitteella on perinteistä tehokkaampi hygieniapinnoite, joka auttaa estämään mikrobien välityksellä tarttuvien infektioita leviämistä. Pinnoite hidastaa esimerkiksi MRSA-bakteerien tarttumista ja ehkäisee ja vähentää bakteerien kasvua. Erityisen hyödyllistä pinnoitteen käyttö on tiloissa, joissa hygieniatarve on tavallista suurempi ja siellä missä on paljon ihmisiä.

Kustannustehokkaasti

Antibakteeriset tuotteet ovat erittäin kustannustehokas ratkaisu hygienia-tason parantamiseen. Sen avulla puhdistusta voidaan tehdä lievemmillä pesuaineilla ja harvemmin kuin aiemmin, minkä johdosta pinnoitteen lisähinta maksaa itsensä nopeasti takaisin. Puhdistamisen vähentämistä tukee myös pinnoitteen likaa hylkiväisyys. Jo kertapyyhkäisy riittää, kun taas perinteisillä menetelmillä pitää tahroja hangata pitkään ja voimaa käyttäen.

Terveellisesti

Antibakteerinen pinnoite edistää myös työterveyttä. Siistijöiden ei tarvitse käyttää voimakkaita puhdistusaineita yhtä paljon ja yhtä usein kuin nyt. Pinnoite vähentää myös puhdistusaineisiin liittyviä allergisia reaktioita.

PUNTA vaate- ja lokerokaapit



PUNTA LK3 lokerokaapit numerokoodilukolla

PUNTA kaapit valmistetaan teräksestä joka on materiaalina ympäristöystävällinen, kierrätettävä ja pitkäikäinen. Kaapit (teräskotelo-ovilla) on testattu ja ne täyttävät mitoituksestaan ja turvallisuudeltaan SFS5340 standardin vaatimukset.

Kaapit valmistetaan 0,75 mm kylmävalssasta teräslevystä (tilauksesta sinkitty levy). Vahva hitsattu runko sekä tukevat 19 mm paksuiset teräskotelo-ovet (kaksinkertaiset ja jäykistetyt) tekevät kaapista turvallisen ja pitkäikäisen säilytystilan.

Ovissa on ääntä vaimentavat tarratyynyt ja nylonlaakeroidut piilosaranat. Ovet vakiona oikeakätisiä, toivomuksesta vasenkätisiä.

Vaatekaapin katto ja pohja on reijitetty ilmanvaihtoa varten. Kaapit voidaan ilmanvaihtokanavilla liittää rakennuksen ilmanvaihtojärjestelmään. Kaapit vakiona tasakatolla, vinokatot lisävarusteena.

Kaapit on pintakäsitelty ympäristöystävällisesti pulverimaalilla. Kaapin ovien ja rungon perusväri on harmaanvalkoinen (RAL 9002). Tilauksesta muita värejä, katso värikartamme.

Kaapeissa vakiona Abloy CL103C lukko kahdella avaimella, PUNTA sarjaan sarjoitettuna, ellei toisin mainita. Jalustoissa myös vakiona säätöjalat, joiden säätömahdollisuus on -0...+45 mm.

Runsaasta malli- ja mittavalkoimasta sekä ovi- ja lukitusvaihtoehtoista löytyy joka tarkoitukseen sopiva kaappi, jota voi täydentää lisävarusteilla.

Suunnittelemme tarvittaessa myös vakioita poikkeavia tuotteita.

Seuraavilla sivuilla mallit ja mitat.



Taustalla PUNTA VKP kaappi kiinnitettynä seinään ja PU istuintaso. Etualalla sama kaappi ja PP jalustapenkki, kaapissa vinokatto.



PUNTA VKL kaapit pariovilla ja PL penkillä. IV-kanavan yläpuolella säilytyslokerot



Sinkityt vaatekaapit uimahallikäytössä. Kaapeissa erikoisistuimet ja umpilaminaatiovet alumiinikehyksellä. Gantner-elektroninen lukitusjärjestelmä.



PUNTA VKZ vaatekaapit laminaatiovilla, numerokoodilukoilla, koteloinnilla ja erikoissokkeilla.



PUNTA LK4 lokerokaapit laminaatiovilla ja koteloinnilla.



PUNTA VKP ja LK4 kaapit, ikkunaovet alumiinikehyksellä.



PUNTA BOX lokerikko on uusi ja joustava tapa pitää kengät ja muut tavarat järjestyksessä.

PUNTA VKP vaatekaapit**532 mm syvät mallit jalustalla tai ilman**

Vakiona hattuhylly, vaatetanko ja 4 koukkua, Abloy Classic -lukko ja säätöjalat. Jalusta kiinnitetään tehtaalla. Vapaa tila kaapin alla 160 mm. Lisävarusteet, ovi- ja lukkomallit sekä värit sivuilla 11, 12 ja 13.

**PUNTA VKP vaatekaappi, korkeus 1900 mm, syvyys 532, JM jalustalla**

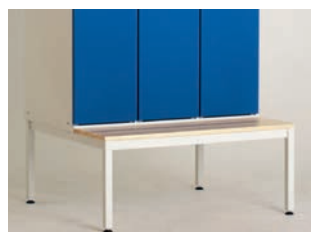
	Leveys
1-ovinen (300 mm)	300 mm
2-ovinen (300 mm)	600 mm
3-ovinen (300 mm) kuvassa	900 mm
4-ovinen (300 mm)	1200 mm
1-ovinen (400 mm)	400 mm
2-ovinen (400 mm)	800 mm
3-ovinen (400 mm)	1200 mm

PUNTA VKP vaatekaappeja valmistetaan tilauksesta myös

- Pariovellisina versioina, jolloin saadaan kaksi kaappia yhden henkilön käyttöön yhdellä lukolla.
- Runkokorkeudet 878, 1100, 1300, 1500 ja 1900 mm, jalustan korkeus 200 mm
- 402 mm syväenä
- 200, 250, 450 ja 500 mm leveänä

PUNTA VKP vaatekaappien jalustavaihtoehdot**Jalustaton kaappi**

- voidaan kiinnittää seinään tai sokkelin tai jalustapenkin päälle

**PP jalustapenkki**

- kaapin kokonaiskorkeus, kasvaa 381 mm
- istuintason korkeus 401 mm, syvyys 300 mm
- istuintaso lakattua mäntylautaa
- toimitetaan irrallisena

**Sokkelilevyt**

- korkeus 200 mm, tilauksesta 100 ja 150 mm
- korkeutta mahdollista säätää säätöjaloilla. Säätövara max. 45 mm
- kiinnitetään ruuveilla jalustaan
- toimitetaan irrallisena

**PU istuintaso**

- istuintason syvyys 300 mm
- istuintaso lakattua mäntylautaa
- kaappi on seinään kiinnitetty
- toimitetaan irrallisena

PUNTA VKL vaatekaapit**532 mm syvät mallit jalustalla tai ilman**

Vakiona hattuhylly, vaatetanko ja 4 koukkua, Abloy Classic -lukko ja säätöjalat. Jalusta kiinnitetään tehtaalla. Vapaa tila kaapin alla 160 mm. Lisävarusteet, ovi- ja lukkomallit sekä värit sivuilla 11, 12 ja 13.



PUNTA VKL vaatekaappi, korkeus 1900 mm, syvyys 532 mm, JM jalustalla ja PM penkillä



PUNTA VKL vaatekaappi, korkeus 1900 mm, syvyys 532 mm, JM jalustalla ja PM penkillä

	Leveys
1-ovinen (300 mm)	300 mm
2-ovinen (300 mm)	600 mm
3-ovinen (300 mm) kuvassa	900 mm
4-ovinen (300 mm)	1200 mm
1-ovinen (400 mm)	400 mm
2-ovinen (400 mm)	800 mm
3-ovinen (400 mm)	1200 mm

VKL vaatekaapit valmistetaan tilauksesta myös

- Pariovellisina versioina, jolloin saadaan kaksi kaappia yhden henkilön käyttöön yhdellä lukolla
- Runkokorkeudet 878, 1100, 1300, 1500 ja 1900 mm, jalustan korkeus 200 mm
- 402 mm syväenä
- 200, 250, 450 ja 500 mm leveänä

Jalustapenkit

- Istuintaso mäntyä. Tilauksesta myös koivua, pyökkiä, tammea, laminaattia tai maalattua teräslevyä.

PUNTA VKZ vaatekaapit

1900 mm korkeat ja 532 mm syvät mallit jalustalla



Vakiona ripustuskoukusto, Abloy Classic-lukko ja säätöjalat. Lisävarusteet, ovi- ja lukkomallit sekä värit sivuilla 11, 12 ja 13.

	Leveys
2-ovinen (300/150 mm)	300 mm
4-ovinen (300/150 mm)	600 mm
6-ovinen (300/150 mm) kuvassa	900 mm
8-ovinen (300/150 mm)	1200 mm
2-ovinen (400/200 mm)	400 mm
4-ovinen (400/200 mm)	800 mm
6-ovinen (400/200 mm)	1200 mm
Lokeron korkeus 400/1222 mm	

Valmistetaan tilauksesta myös

- 402 mm syvä
- osastoleveydellä 500/250 mm
- runkokorkeudet 1500 ja 1900 mm, jalustan korkeus 200 mm
- ilman jalustaa, jolloin kaappi voidaan kiinnittää seinään, sokkeliin tai jalustapenkin päälle (katso PUNTA VKP vaatekaapit sivulla 3).

PUNTA VK2 vaatekaapit

1900 mm korkeat ja 532 mm syvät mallit jalustalla



Vakiona hattuhyllä, vaatetanko ja 4 koukkuja, Abloy Classic -lukko ja säätöjalat. Lisävarusteet, ovi- ja lukkomallit sekä värit sivuilla 11, 12 ja 13.

	Leveys
2-ovinen (300/150 mm)	300 mm
4-ovinen (300/150 mm)	600 mm
6-ovinen (300/150 mm) kuvassa	900 mm
8-ovinen (300/150 mm)	1200 mm
2-ovinen (400/200 mm)	400 mm
4-ovinen (400/200 mm)	800 mm
6-ovinen (400/200 mm)	1200 mm
Lokeron korkeus 814 mm	

Valmistetaan tilauksesta myös

- 402 mm syvä
- runkokorkeudet 1500 ja 1900 mm, jalustan korkeus 200 mm
- ilman jalustaa, jolloin kaappi voidaan kiinnittää seinään, sokkeliin tai jalustapenkin päälle (katso PUNTA VKP vaatekaapit sivulla 3).

PUNTA HVKP hyllyvaatekaapit

1900 mm korkeat ja 532 mm syvät mallit jalustalla



Vakiona oikealla hattuhyllä, vaatetanko ja 4 koukkuja, vasemmalla 4 kiinteää hyllyä, Abloy Classic -lukko ja säätöjalat. Lisävarusteet, ovi- ja lukkomallit sekä värit sivuilla 11, 12 ja 13.

	Leveys
2-osastoinen (300+300 mm)	600 mm
2-osastoinen (400+400 mm) kuvassa	800 mm
2-osastoinen (500+500 mm)	1000 mm
4-osastoinen 2 x (300+300 mm)	1200 mm

Osastojen välissä on kiinteä seinä.

Saatavana myös säädettävillä hyllyillä.

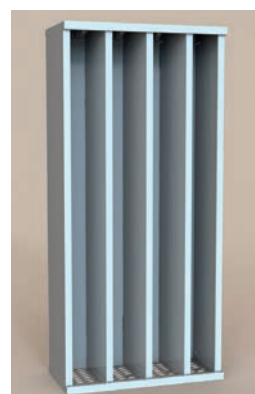
PUNTA naulakot



Leveys
600 mm
800 mm
900 mm
1000 mm
1200 mm

Korkeus 1900 mm
Syvyys 532 mm

Vakiona kiinteä hylly, vaatetanko, 4 koukkuja ja säätöjalat. Sopii vaate- ja lokerokaappien kanssa käytettäväksi rinnakkain.



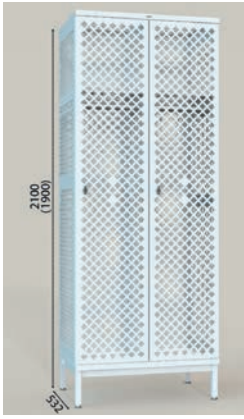
Leveys
150 mm
200 mm
250 mm

Korkeus 1500 ja 1700 mm
Syvyys 300, 402 ja 532 mm

Voidaan kiinnittää seinään, sokkeliin, jalustan tai jalustapenkin päälle.

Vakiona reikäpohja ja 1 ankkurikouku/osasto.

PUNTA verkkokaapit



PUNTA verkkokaappi, syvyys 532 mm, JM jalustalla

Vakiona hattuhylly, vaatetanko ja vähintään 4 koukkua sekä 2 mm:n teräsovi salpalaitteella. Lisävarusteet, ovi- ja lukkomallit sekä värit sivuilla 11, 12 ja 13.

Leveys	
1-ovinen (300 mm)	300 mm
2-ovinen (300 mm)	600 mm
3-ovinen (300 mm)	900 mm
4-ovinen (300 mm)	1200 mm
1-ovinen (400 mm)	400 mm
2-ovinen (400 mm) kuvassa	800 mm
3-ovinen (400 mm)	1200 mm

PUNTA lokerokaapit

1900 mm korkeat ja 532 mm syvät mallit JM jalustalla



Malli	LK3	LK4	LK5	LK6	LK8	LK10	LK12
Ovikorkeus	539	402	320	265	197	155	127
Oviaukko 300 mm L x K	238 x 534	238 x 397	238 x 315	238 x 260	238 x 192	238 x 150	238 x 122
Oviaukko 400 mm L x K	338 x 534	338 x 397	338 x 315	338 x 260	338 x 192	338 x 150	338 x 122

300 mm leveät ovet

Lokerikon leveys	LK3			LK4			LK5			LK6		
	Lokeroita yhteensä	Pääl-lekkäin	Rin-nakkain	Lokeroita yhteensä	Pääl-lekkäin	Rin-nakkain	Lokeroita yhteensä	Pääl-lekkäin	Rin-nakkain	Lokeroita yhteensä	Pääl-lekkäin	Rin-nakkain
300 mm	3	3	-	4	4	-	5	5	-	6	6	-
600 mm	6	3	2	8	4	2	10	5	2	12	6	2
900 mm	9	3	3	12	4	3	15	5	3	18	6	3
1200 mm	12	3	4	16	4	4	20	5	4	24	6	4

Lokerikon leveys	LK8			LK10			LK12		
	Lokeroita yhteensä	Pääl-lekkäin	Rin-nakkain	Lokeroita yhteensä	Pääl-lekkäin	Rin-nakkain	Lokeroita yhteensä	Pääl-lekkäin	Rin-nakkain
300 mm	8	8	-	10	10	-	12	12	-
600 mm	16	8	2	20	10	2	24	12	2
900 mm	24	8	3	30	10	3	36	12	3
1200 mm	32	8	4	40	10	4	48	12	4

400 mm leveät ovet

Lokerikon leveys	LK3			LK4			LK5			LK6		
	Lokeroita yhteensä	Pääl-lekkäin	Rin-nakkain	Lokeroita yhteensä	Pääl-lekkäin	Rin-nakkain	Lokeroita yhteensä	Pääl-lekkäin	Rin-nakkain	Lokeroita yhteensä	Pääl-lekkäin	Rin-nakkain
400 mm	3	3	-	4	4	-	5	5	-	6	6	-
800 mm	6	3	2	8	4	2	10	5	2	12	6	2
1200 mm	9	3	3	12	4	3	15	5	3	18	6	3

Lokerikon leveys	LK8			LK10			LK12		
	Lokeroita yhteensä	Pääl-lekkäin	Rin-nakkain	Lokeroita yhteensä	Pääl-lekkäin	Rin-nakkain	Lokeroita yhteensä	Pääl-lekkäin	Rin-nakkain
400 mm	8	8	-	10	10	-	12	12	-
800 mm	16	8	2	20	10	2	24	12	2
1200 mm	24	8	3	30	10	3	36	12	3

Valmistetaan tilauksesta myös

- 252, 352, 402 mm syvänä
- 200, 250, 450 ja 500 mm leveinä
- haluttu määrä lokeroja päällekkäin (maksimikorkeus 1700 mm)

- sokkelilevyt, katso PUNTA VKP vaatekaapit sivulla 4
- säädettävät välilylyt
- ilman jalustaa, jolloin kaappi voidaan kiinnittää seinään tai jalustapenkin päälle (katso PUNTA VKP vaatekaapit sivulla 4).

PUNTA postilokerokaapit 1900 mm korkeat ja 402 mm syvät mallit JM jalustalla

Vakiona PUNTA sylinterilukko kahdella avaimella ja kaapissa säätöjalat. Postiaukon koko 30 x 238 mm. Lisävarusteet, ovi- ja lukkomallit sekä värit sivuilla 11, 12 ja 13.



Malli	LK4	LK8	LK12
Ovikorkeus	539	402	320
Oviaukon koko 300 mm	238 x 534	238 x 397	238 x 315

Lokerikon leveys	LK4			LK8			LK12		
	Lokeroita yhteensä	Päällekkäin	Rinnakkain	Lokeroita yhteensä	Päällekkäin	Rinnakkain	Lokeroita yhteensä	Päällekkäin	Rinnakkain
300 mm	4	4	-	8	8	-	12	12	-
600 mm	8	4	2	16	8	2	24	12	2
900 mm	12	4	3	24	8	3	36	12	3
1200 mm	16	4	4	32	8	4	48	12	4

Kaikki postilokerokaapit saa myös ilman jalustaa, korkeus 200 mm matalampi kuin jalustalla, ne voidaan kiinnittää seinään tai sokkelin tai jalustapenkin päälle (katso VKP vaatekaapit).

Kaikki postilokerokaapit on saatavana myös 400 mm leveinä osastoina, jolloin postiaukon koko on 30 x 338 mm. Postiovi on saatavilla kaikkiin lokerokaappi kokoihin. LK4 lokerokaappiin on saatavilla myös lisävarusteena välilyly.

PUNTA AL arvotavaralokerot

Vakiovarusteisiin kuuluu Abloy Classic-lukot sekä seinäkiinnityssarja. Arvotavaralokerot ovat saatavilla myös latausominaisuudella. Turvallinen ratkaisu lompakoiden, kännyköiden ja muiden pienten arvotavaroiden säilytykseen. Kaappirunkojen perusraaka-aine on kylmävalssattu 0,75 mm:n teräslevy, tarvittaessa sinkitty. Ovet valmistetaan 2 mm teräksestä.

**Leveys**

- 200 tai 250 mm

Syvyys

- 150 mm

Oviaukon leveys

- 154 tai 204 mm

Oviaukon korkeus

- 132 mm, saatavilla 3...12 ovea päällekkäin
- 160 mm, saatavilla 3...10 ovea päällekkäin
- 204 mm, saatavilla 2...8 ovea päällekkäin

Kokonaiskorkeus

- Kokoonpanosta riippuen 467...1700 mm



Jatkuvan tuotekehityksen vuoksi pidätämme itsellämme oikeuden muutoksiin.

PUNTA ikkunaovelliset lokerokaapit

Kaikki PUNTA lokero- ja vaatekaapit on saatavana myös ikkunaovilla varustettuna. Mitat ja varusteluvaihtoehdot kaappien mukaisesti.

Kaikki kaapit saa myös ilman jalustaa, korkeus 200 mm matalampi kuin jalustalla, ne voidaan kiinnittää seinään tai sokkelin tai jalustapenkin päälle (katso VKP vaatekaapit).

Kaapin korkeus 1900 mm, 300 mm leveä Oviaukko L x K 238 x 397

Lisätietoa ikkunaovista sivulla 13.



PUNTA LK4 ikkunaovellinen lokerokaappi

PUNTA viranomaiskaapit

Teemme tilauksesta erilaisia palomiesten, poliisien ym. viranomaisten kaappeja.

Paloasemakaapit

- Ratkaisu perustuu PUNTA SH siirtohyllyyn
- Rei'itetyt hyllyt ja takaseinä varmistavat tehokkaan ilmankierron
- Hyllyjen paikat helposti muutettavissa tarpeiden mukaan
- Lähes kaksikertainen määrä säilytystilaa perinteiseen kaappiratkaisuun verrattuna



PUNTA HK hyllykaapit

PUNTA HK hyllykaapit on tarkoitettu tarvikkeille, jotka vaativat lukittavaa säilytystä toimistoissa, arkistoissa, varastoissa jne.

Vahva hitsattu teräslevyrunko sekä tukevat 19 mm paksuiset teräskotelovahvisteiset ovet tekevät kaapista turvallisen säilytystilan. Ovissa on kolmoispistelulukitus, Abloy Classic-lukko kahdella avaimella.

Hyllykaappien perusraaka-aine on kylmävalssattu 0,75 mm:n teräslevy, tarvittaessa sinkittyinä.

Vakioväri on harmaanvalkoinen RAL 9002. Maalattu ympäristöystävällisesti pulverimaalilla. Tilauksesta toimitamme hyllykaappeja myös muissa värikartan väreissä.

Hyllykaapin ominaisuudet

- Hyllytasojen sallittu kuormitus 80...200 kg (mallista ja koosta riippuen).
- Hyllytasot säädettävissä 25 mm välein.
- Sallittu kokonaiskuormitus 1000 kg.
- Säätojälät (säätovara +6...+50 mm).
- Ovissa nylonlaakeroitu piilosaranointi.
- Useita mittavaihtoehtoja.
- Kapeat kaapit on tuettava kaatumisen estämiseksi.
- Irrotettava etusokkeli, liikuteltavissa pumppukärkyjen avulla.
- Lisävarusteet kuten PUNTA PTH pientavarahyllyssä.
- Tilauksesta, oveen ja kattoon saatavana ilmanvaihtoukot.

Leveydet

- 400, 500 ja 600 mm 1-ovinen
- 830, 1030 ja 1230 mm 2-ovinen

Korkeudet

- 1039, 1639 ja 1978 mm

Syvyyydet

- 323, 423, 523 ja 623 mm



Hyllykaappeihin on saatavilla myös erillinen pistorasiakisko, jolloin kaapissa pystyy lataamaan sähkölaitteita. Tietyin edellytyksin pistorasiakisko on saatavilla myös jälkiasennuksena. 1978 mm korkeita hyllykaappeja saa myös puolikorkeilla ovilla (2 ovea päällekkäin).

PUNTA HK ympäristökaappi

PUNTA HK ympäristökaappi on turvallinen ja helppo tapa varastoida kasvinsuojeluaineet ja muut kemikaalit. Tukevarakenteinen kaappi toimitetaan valmiiksi koottuna. Kaapin monipuolinen käyttö on mahdollista helposti säädettävien hyllyjen avulla.

Mitat: korkeus 1980 mm, leveys 1030 mm, syvyys 423 mm

Hyllykaapin ominaisuudet

- Viisi valuma-altaallista sinkittyä hyllyä (kantavuus 200 kg/taso)
- Hyllyvälit säädettävissä 25 mm välein
- Ilmanvaihto ovien reiityksen kautta, katossa paikka liitännälle 100 mm IV-kanavaan
- Tukeva hitsattu rakenne, ei ruuveja
- Runko ja ovet pulverimaalattu
- Ovissa kolmoispistelulukitus Abloy-lukolla
- Mahdollisuus kiinnittää seinään turvallisuuden lisäämiseksi.
- Säätojalkojen ansiosta kaapin asentaminen suoraan on vaivatonta



PUNTA latauskaapit

PUNTA latauskaappi on käytännöllinen ja turvallinen ratkaisu sähkölaitteiden säilyttämiseen ja lataamiseen. Valikoimistamme löytyy useita vaihtoehtoja eri laitteille kuten kannettaville tietokoneille, sähkötyökaluille, hitsausmaskeille jne. Kaikissa kaapeissa on vakiona 2,5 metrin liitäntäjohto. Tilauksesta on saatavana latausominaisuus kaikkiin PUNTA LK lokerokaappeihin ja PUNTA HK hyllykaappeihin.

Latauslokerokaapit on mahdollista saada yhtenäisellä ovella, pyörillä sekä USB-latauksella. Latauslokerikkoon on mahdollista asentaa myös LAN-lähiverkko. LAN-lähiverkko kytkennällä kannettavaan tietokoneeseen voidaan tehdä esim. ohjelmapäivitykset koneen ollessa säilytyksessä latauskaapissa, mikä ei näin häiritse päivittäistä työskentelyä.

Lataushyllykaappi on mahdollista saada roiskeveden kestävä.

Latauskaapit on erittäin helppo ottaa käyttöön, liitäntäjohto (10A) vain kytketään pistorasiaan. Mikäli kytketään useampia latauskaappeja samaan pistorasiaan tai ryhmään pitää ottaa huomioon sulakkeiden kesto.

Lukitusvaihtoehdot on esitetty sivulla 11 Lukot ja Lukitusjärjestelmät.



Latausvaunu

- 1 pistoke/lokero
- Pariövet



Latauslokerikko

- 1 pistoke/lokero
- Pariövet



Latauslokerikko

- 1 pistoke/lokero
- Numerokoodilukko



Latauslokerikko pienelektronikalle

- 1 pistoke/lokero



Latauslokerikko

- 2 pistoketta/lokero



Lataushyllykaappi

- 4 pistoketta/hyllyväli

PUNTA PK säilytyskaapit**1900 mm korkeat ja 532 mm syvät mallit JM jalustalla**

PUNTA PK kaappien runko ja hyllyt ovat 0,75 mm sinkittyä teräslevyä. Ovet ovat vakiona kylmävalssattua teräslevyä. Kaappien ovien ja rungon vakioväri on harmaanvalkoinen (RAL 9002), Vakiona 4 hyllyä, jotka ovat säädettävissä 60 mm välein sekä säätöjalat. Lisävarusteet, ovi- ja lukkomallit sekä värit sivuilla 11, 12 ja 13.



	Leveys
1-osastoinen (300 mm)	300 mm
1-osastoinen (400 mm) kuvassa	400 mm
1-osastoinen (500 mm)	500 mm
2-osastoinen (300 mm)	600 mm
2-osastoinen (400 mm)	800 mm
2-osastoinen (500 mm)	1000 mm

2-osastoinen kaappi on saatavissa myös pariovilla.

Tilauksesta kaappia valmistetaan myös 402 mm syvänä

Kaappeja voidaan yhdistellä keskenään tai vaatekaappien kanssa esim. samalla jalustalle yhdeksi kokonaisuudeksi.

PUNTA PK siivousvälinekaapit**1900 mm korkeat ja 532 mm syvät mallit JM jalustalla**

Rakenne ja muut tiedot kuten yllä PK kaapeissa, paitsi varustus, katso alla.

1-osastoinen, 4 puolivälihyllä, 8 S-koukkua sekä ovesa letkukannatin, kori ja räppitanko.

2-osastoinen, edellisten lisäksi pariovet, 4 välihyllä ja 2 räppitankoa.

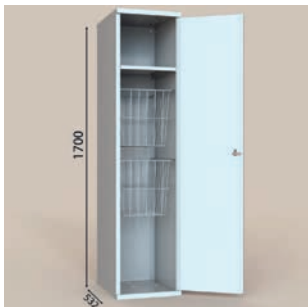
Kaikkina vakiona säätöjalat.

	Leveys
1-osastoinen (400 mm)	400 mm
2-osastoinen (400 mm) kuvassa	800 mm

PUNTA PK pyykkikaapit, kosteisiin tiloihin

Seinään kiinnitettävä kaappi soveltuu esim. pyykin ja siivoustarvikkeiden säilytykseen kosteissa pesutiloissa. Tilauksesta kaapit saa myös 1100, 1300, 1500 ja 1900 korkeana. Kaapit valmistetaan sinkitystä teräslevystä. Vakioväri on valkoinen (RAL9010). Vakiovarustus vaihtelee kaappimallittain, alla näkyvien varusteluvaihtoehtojen lisäksi myös muita vaihtoehtoja. Säätöväli 60 mm välein.

Vakiona salpalaitte, mainittava käsisyys. Lisävarusteet, ovi- ja lukkomallit sekä värit sivuilla 11, 12 ja 13.

**PUNTA PK pyykkikaappi, jalustaton (1 hylly, 2 koria)**

Korkeus 1700 mm	Syvyys	Leveys
1 hylly+2 koria	402 mm	400 mm
1 hylly+2 koria	532 mm	400 mm
1 hylly+2 koria	532 mm	500 mm
1 hylly+2 koria	402 mm	560 mm

**PUNTA PK pyykkikaappi, jalustaton (1 hylly, 1 kori)**

Korkeus 878 mm	Syvyys	Leveys
1 hylly+1 kori	532 mm	400 mm
1 hylly+1 kori	532 mm	500 mm
1 hylly+1 kori	402 mm	560 mm

Vaihtoehtoisesti 1700 mm korkeat PK kaapit voidaan sisustaa 1 hyllyllä ja 3 korilla, 2 hyllyllä ja 2 korilla tai 4 hyllyllä. 878 mm korkeat PK kaapit voidaan sisustaa myös 2 hyllyllä tai 2 korilla.

Lisävarusteena säädettävä tukijalka. Säätöväli 200...215 mm.

Saatavana myös RST-jalustalla.

**PUNTA PK siivouskaappi S, jalustaton (sisustus siivousvälineille)**

Korkeus 1700 mm	Syvyys	Leveys
	532 mm	400 mm
	532 mm	500 mm
	402 mm	560 mm

1-osastoinen varustus 4 puolivälihyllä, 8 S-koukkua sekä ovesa letkukannatin, kori ja räppitanko.

PUNTAFORM-penkkinaulakot



Penkkeihin saatavilla rei'itetty kenkäteline.

Penkkinaulakoissa on innovatiivinen, vahva ja muotoilullinen, teräs- ja puuyhdistelmärunko, joka on suunniteltu ilman rajoittavia hitsausrakenteita ja tuotteisto on testattu kovaan käyttöön vaativiin tiloihin. Rakenteen ansiosta, mallista riippuen, jalkoja on vähemmän tai ei lainkaan jos penkki voidaan kiinnittää seinään. Tällöin pukeutumistilat ovat entistä helpommin huollettavia.

Rakenne

Runko on muotoon taivutettua 20 x 60 huonekaluputkea, istuinosat vahvaa, ehjäksäistä lakattua mäntyliimalevyä 27 x 150 mm, kolmoiskoukut 150 mm:n välein. Koukkujen ja puuosien kiinnitys jäməkästi kuusiokoloruuveilla, puuosat esiporatut. Kiinnitystarvikkeet sisältyvät asennussarjaan. Säätojalat, joissa säätöalue 0...15 mm, ovat valmiina kaikissa jaloissa.

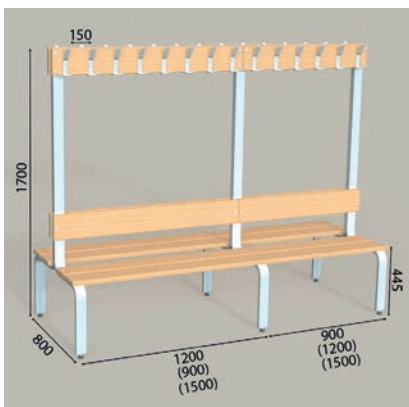
Värit

Rungon ja koukkujen vakiovärinä on harmaanvalkoinen (RAL9002). Tilauksesta muita värikarttamme värejä. Tilauksesta puuosat saatavana myös koivusta, laminaatista tai 2 mm teräksestä.

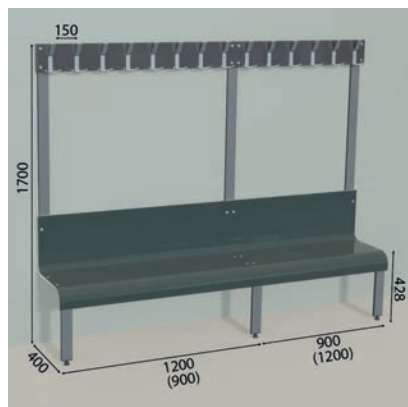
Kuvassa taivutettu istuintaso puristetusta koivuviilusta laminaattipinnalla. Koukkulista terästä.

Mitat

Perusosien mitat 900, 1200 ja 1500 mm, jatko-osien mitat ovat samat.



2-puolinen



Taivutettu istuintaso



Kolmoiskoukuissa on luja kiinnitysmekanismi, suuri ripustuskapasiteetti ja käytännöllinen muotoilu.



PUNTAFORM penkistön teräs- ja puurakenteet on asennettu ilman hitsauksia.

Mallisto

Malli KS

Etujalallinen, jatkettava, seinään kiinnitettävä malli. Lämpöpattereille jää sopiva tila penkin alle. Kahdesta seläkkäin asennetusta saadaan seisova 2-puoleinen penkistö. Saatavana myös hattuhyllyllä ja vaatetangolla.

Perusosa



Jatko-osa



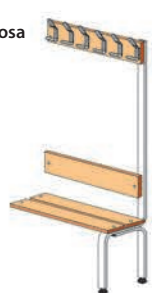
Malli KJ

Edelliseen liitettäessä erilliset takajalat J, saadaan vapaasti seisova 1-puoleinen penkkinaulakko. Saatavana myös hattuhyllyllä ja vaatetangolla.

Perusosa



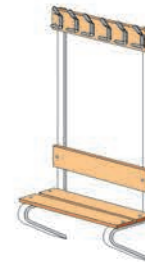
Jatko-osa



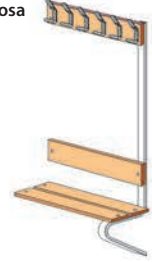
Malli S

Seinäkiinnitteinen, kuten malli KS, mutta etujalka taittuu seinään, jolloin lattia on jaloista vapaa. Saatavana myös hattuhyllyllä ja vaatetangolla.

Perusosa



Jatko-osa



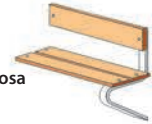
Malli SL

Seinäkiinnitteinen, kuten malli S, mutta ilman koukkulistaa.

Perusosa



Jatko-osa



Malli U

Jatkettava vapaasti seisova penkki.

Perusosa



Jatko-osa



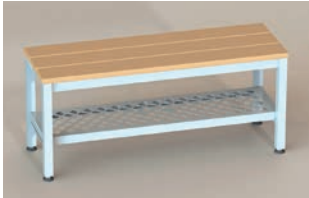
Malli KL

Seinään kiinnitettävä koukkulista.



Penkit

PM penkki, korkeus 401 mm



Penkin syvyys	Penkin leveys								
	300 mm	400 mm	500 mm	600 mm	800 mm	900 mm	1000 mm	1200 mm	1500 mm
300 mm	x	x	x	x	x	x	x	x	x
400 mm	x	x	x	x	x	x	x	x	x
500 mm	x	x	x	x	x	x	x	x	x
600 mm	x	x	x	x	x	x	x	x	x

Istuintaso lakattua mäntyä. Tilauksesta myös koivua, pyökkiä, laminaattia tai maalattua teräslevyä. Säätöjalat vakiona, säätövara max. 45 mm.

Kaikkiin penkki- ja jalustamalleihin on saatavilla kenkäteline - myös jälkiasennus on mahdollinen. Katso viereinen kuva.

Lisävarusteet

ILMANVAIHTO

Vaatekaapin katto ja pohja on reijitetty ilman vaihtumiseksi. Kaapit voidaan ilmanvaihtokanavilla liittää rakennuksen ilmanvaihtojärjestelmään. Tarvittavat päätekappaleet toimitetaan mukana.

Vaatekaapin pohjalevyyn voidaan lisätä reikiä ja taustalevy on mahdollista rei'ittää, esim. lokeroiden ilman vaihtumiseksi.



Ilmanvaihtokanava

Ilmanvaihtokotelon mitat 50 x 250 mm.

Reunimmaisessa kaapissa pitää ilmanvaihtokanava sulkea päätekappaleella. Kiinnitys joko ruuveilla tai niiteillä.

Viistokattoinen ilmanvaihtokanava

Ilmanvaihtokotelon korkeus on 150 mm.

Reunimmaisessa kaapissa pitää ilmanvaihtokanava sulkea päätekappaleella. Kiinnitys joko ruuveilla tai niiteillä.

Tilauksesta taustareifitys



Tilauksesta pohjareifitys

MUUT LISÄVARUSTEET



KASVOPEILI
150 x 150 x 3 mm hioutut reunat, tarrakiinnitys.



TARVIKETASKU 2: Ila pyyhekoukulla ruuvikiinnitys oveen.



NIMIKORTTIKEHYS
Muovia 26 x 75 mm, tarrakiinnitys.

PUNTA



PYYHEKOUKKU
1. Puuoveen, ruuvikiinnitys
2. Teräsoveen, lukituskiinnitys
3. Teippikiinnitys



VAATERIPUSTIN SETTI (sis. 3 kpl)



KENKÄRITILÄ
Kenkäritilä kaapin pohjan päälle. Valmistettu maalattua teräksestä. Rei'itetty pohja on usein hyvä vaihtoehto ritilälle.



LISÄHYLLYT
Vaate- ja lokerokaappeihin on mahdollista saada kiinteitä ja siirrettäviä hyllyjä. Siirrettävät hyllyt vaativat erilaisen kaappirungon (saatavilla vain osaan kaapeista).



VÄLILEVY
PP-muovia 400 x 1200 mm kaapin sisään, ripustetaan vaateorren koukkuun.



NUMEROIDUT AVAIMENPERÄT



NUMEROINTI OVEEN
Perusratkaisu on 30 mm korkea musta tarranumerointi, tämän lisäksi esimerkiksi ovaali alumiininen ruuvattava kilpi, ja muovinen ruuvattava kilpi. Kysy myös muita vaihtoehtoja.



SEINÄKANNAKE
Käytetään tukena kaappeja seinään kiinnitettäessä.

Lukot ja lukitusjärjestelmät

Juha Punta Oy on kaappilukituksen asiantuntija, joka auttaa asiakasta valitsemaan sopivimman lukitusratkaisun kuhunkin käyttökohteeseen. Tunnemme markkinoilla olevat lukitusratkaisut, joista olemme valinneet parhaimmat vaihtoehdot omiin valikoimiimme. Oheisissa kuvissa on esitetty yleisimpiä lukkomalleja mutta kotisivuiltamme on löydettävissä päivitetty lukkovalikoima. Huomaa, että kaikki lukkomallit eivät sovi kaikkiin ovimalleihin ja lukon kiinnityksestä johtuen lukko voi näkyä eri tavoin eri ovirakenteissa.

Mekaaniset lukot

Valikoimissamme on useita erilaisia sylinterilukkoja, joista eniten käytettyjä ovat Abloy Classic ja PUNTA-lukko. Panttilukot toimivat joko kolikolla tai kortilla.



Abloy Classic-sylinterilukko



PUNTA-sylinterilukko



Euro-Locks-riippulukkosalpa

Mekaaninen numerokoodilukko

AL268 lukosta pystyy valitsemaan joko kertakäyttöisen - tai jatkuvan tilan. Kertakäyttöistä tilaa käytetään kohteissa, joissa asiakas voi valita vapaan kaapin käyttöönsä. Käytön jälkeen kaappi vapautuu seuraavan asiakkaan käyttöön. Jatkuvaa tilaa käytetään kohteissa, joissa jokaisella käyttäjällä on oma kaappi käytössään. Lukko on täysmetallinen.

A152 Euro-Locks numerokoodilukossa on koodin sekoittaja, jonka ansiosta sivulliset eivät voi nähdä lukon koodia.



Euro-Locks numerokoodilukko



AL268 numerokoodilukko

Elektroniset numerokoodilukot

Elektroninen numerokoodilukko toimii käyttäjän valitsemalla 4-numeroisella koodilla, joten mekaanista avainta ei tarvita. Numerokoodilukot voidaan helposti asentaa myös vanhan mekaanisen lukon tilalle, jolloin kaappeja tai ovia ei ole välttämätöntä vaihtaa. Lukot ovat paristotoimisia, joiden käyttöaika on pitkä. Lukkomallista riippuen lukkoihin voidaan ohjelmoida automaattinen aukaisu halutun ajan kuluttua tai kerran päivässä asetettuna kellonaikana.



Digilock Versa



Digilock Cue



Digilock Solo



Digilock Axis

RFID-lukko

Lukko on patteritoiminen ja avaimena toimii etäluettava RFID-kortti. Lukko myös mahdollistaa olemassa olevan kulkukortin käyttämisen, jolloin uutta RFID-korttia ei tarvita. Niitä saa myös rannekeina tai tageina. Ajastustoimintojen ansiosta lukko saadaan aukeamaan automaattisesti.

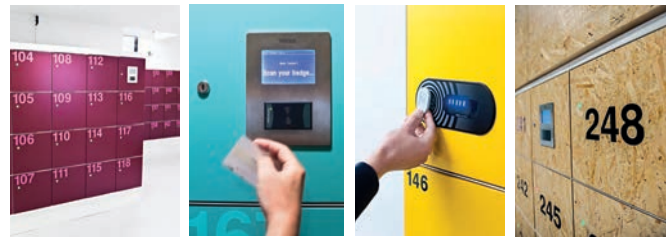


Safe-O-Tronic LS300

Älykkäät lukitusjärjestelmät

Järjestelmä mahdollistaa dynaamisen kaappien käytön, jonka ansiosta tarvitaan vähemmän kaappeja ja lattiapinta-alaa. Järjestelmä on lähes huoltovapaa ja avainten hallinta helppoa, joiden ansiosta ylläpitokustannukset ovat pienet verrattuna erillisiin lukkoihin. Käyttäjä voi helposti ja turvallisesti ladata puhelimensa omalla USB-latausjohdolla.

Käyttäjällä voi olla vain yksi avainkortti, joka toimii niin kulunvalvonnassa kuin kaappijärjestelmässä. Kortin tiedot on luettavissa käyttäjätietorekisteristä. Varmista yhteensopivuus myynnistämme. Samalla kulkukortilla saa lukittua vain yhden lokeron kerrallaan.



Pakettiautomaatti

Pakettiautomaatti voidaan toteuttaa yksinkertaisimmillaan elektronisella koodilukolla, ohjelmoimalla koodilukkoon manuaalisesti. Metra-jakelujärjestelmällä voidaan jakaa ja hallita tehokkaasti tuotteiden jakelua asiakkaille. Järjestelmä lähettää asiakkaalle tiedon paketista ja koodin, jolla lokero aukeaa. Myös RFID-tunnistetta on mahdollista käyttää. Järjestelmä toimii itsenäisesti mutta se on mahdollista integroida verkkokauppaan, jolloin lähetyksen luonti järjestelmään tapahtuu automaattisesti.

Pakettiautomaatin lokeroiden määrä ja koko on vapaasti valittavissa ja samalla järjestelmällä voidaan hallita montaa automaattia. Metra 64IP tarjoaa lukot ja lukko-ohjaimet joita ohjataan xml-käskyillä. Tämän avulla saadaan pakettiautomaatti integroitua asiakkaan järjestelmään.



Ovet

ovissa on ääntä vaimentavat tarratyyny sekä piilosaranointi

Teräsovet toimitetaan PUNTA värikartan väreissä. Teräsovet saatavana myös sinkittyinä. PUNTA teräs- ja puuviini on saatavana lähes kaikki lukitusvaihtoehdot.

**Teräskotelo-ovi**

Paksuus 19 mm. Hitsattu kaksinkertainen kotelorakenne ja sisäjäykiste takaavat vahvan rakenteen. Kylmävalssattu 0,75 mm teräslevy. Täyttää standardin SFS5340 vaatimukset. Toimitetaan vakiona.

Rei'tetty teräskotelo-ovi

Reikien halkaisija 3 mm, reikiä 30 % oven pinta-alasta.

Postiovi

Postiaukon koko 30 x 238 mm (300 mm leveä ovi). Kylmävalssattu 0,75 mm teräslevy. Saatavana kaikkiin LK kaappeihin.

Laminaatiovet

Runko on lastu- tai MDF-levyä. Pinta korkeapainelaminaattia -kestää hyvin kulutusta. Reunassa ABS-nauha, upotettu puureuna, puuviilu, laminaattinauha tai pelkkä MDF-reunan lakkaukset tai vahaus. Värit mm. Formica Collection -malliston mukaan.

Puuviiuovet

Runko lastulevyä. Yleisesti saatavilla olevien puulajien mukaan, myös sävytettyinä.

Maalattu MDF-ovi

Runko on korkealaatuista MDF-levyä. Maalipinnoitus mm. Tikkurilan värikartan väreissä.

Säleovi lakattu – Säleovi maalattu

Vain yli 400 mm korkeina. Sylinterilukko, kolikkolukko tai salpalaite sopivat säleoviin. Lakattuna tai sävytettyinä (mänty, koivu, pyökki ja tammi), myös maalattuna.

Ikkunaovet - Umpilaminaatiovet

Pitkillä sivuilla on alumiinireunat, jotka voidaan tarvittaessa maalata PUNTA-värikartan väreillä. Ikkunaovi akryyllilevyä, väri vaalean savunharmaa, kirkas tai opaali. Umpilaminaatin paksuus 6 tai 10 mm, saatavana mm. Formica Collection -malliston mukaan. Lukitus sylinterilukolla, kolikkolukolla tai salpalaitteella.

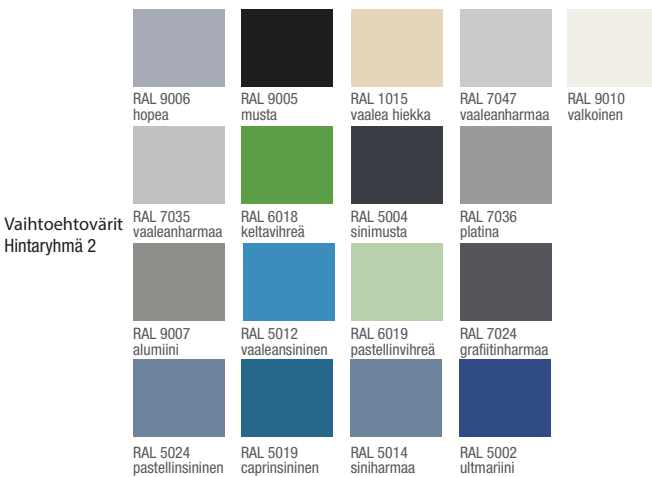
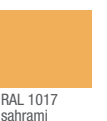
Erikoistilauksesta/Erikoisluja teräskotelo-ovi

Paksuus 20 mm. Hitsattu kaksinkertainen kotelorakenne, sisäjäykiste ja 2,0 mm ulkolevy takaavat erittäin vahvan ja vääntöjäykän rakenteen.

Värikartta

Perusvärit

Hintaryhmä 1

RAL 9002
harm. valkoinenRAL 9010
valkoinenPunta Eloros hyllyt
PyykkikaapitVaihtoehtovärit
Hintaryhmä 2Vaihtoehtovärit
Hintaryhmä 3RAL 1004
kullankeltainenRAL 2004
oranssiRAL 4010
telemagentaRAL 1017
sahramiRAL 3020
punainen

Elävä struktuuripinta on näyttävä

Struktuuripinta on uusi vaihtoehto jo ennestään laajaan valikoimaamme. Struktuurimaalilla saadaan kaappien ja ovien pintaan elävään röpelöinen pinta, joka antaa mukavan tunteen. Väri- vaihtoehtoja on runsaasti, sillä käytössämme olevan RAL-perusvärikartan lisäksi voidaan toteuttaa asiakkaan omia väritoivomuksia ja valita esimerkiksi brändin mukainen väri.

Tyylikäs struktuuripinta täyttää sisustukselliset toiveet. Lisäksi se on käytännöllinen, koska pinta ei naarmuunnu helposti.



PUNTA SH siirtohyllyt

PUNTA SH siirtohyllyllä voidaan säilytys-tilat arkistoissa ja varastoissa jopa kaksinkertaistaa kiinteisiin hyllyihin verrattuna.

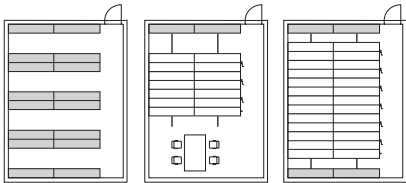
Siirtohyllyyssä on yleensä kahden kiintohyllyn välissä kuormituksesta ja tiloista riippuen 1...10 kiskoilla liikuteltavaa siirtohyllyä sekä 1 käytävä, joka avautuu haluttuun kohtaan joko kampea pyörittämällä tai kahvasta vetämällä. Suosittelemme kampea raskaasti kuormitetuille 3-metrisille ja sitä pitemmille siirtohylllyille.

Hyllytason kantavuus 80...200 kg tyyppistä riippuen.

Siirtovaunujen kantavuus 2400...4800 kg kiskojen määrästä riippuen.

Rakenne ja materiaalit

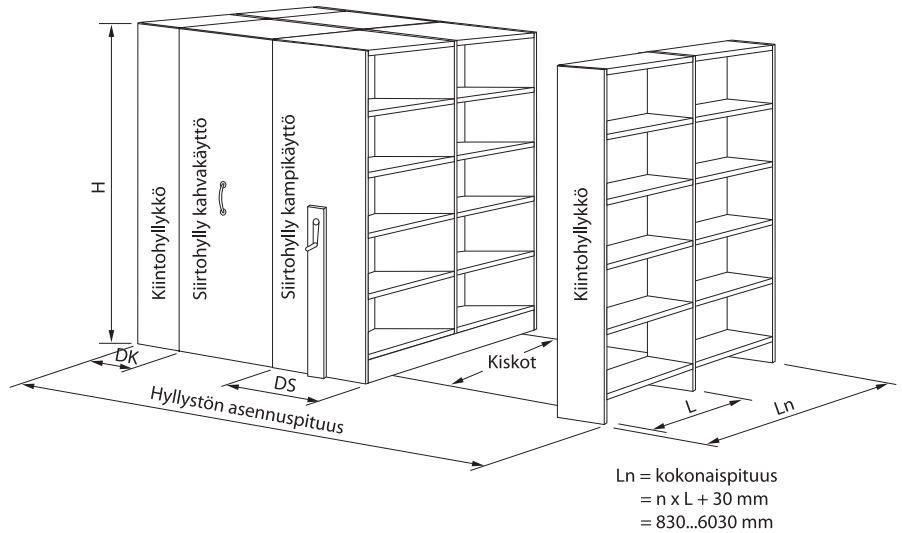
Siirtohyllly rakentuu kantavasta vaunusta ja sen päälle koottavasta PUNTA TH teräshyllystä. Kevyesti ja varmasti kiskoillaan kulkevan vaunun kanto- ja ohjauspyörät on kuulalaakeroitu. Kiskoja on yleensä 2...4 kpl vaunun pituudesta riippuen. Kiskojen asennus voidaan toteuttaa joko pinta- tai uppoasennuksena. Kiskot asennetaan poraamalla kiinnitysreiät lattiaan. Jos poraaminen ei ole mahdollista, voidaan kiskot liimata. Kiintohylly on PUNTA TH teräshyllykön sileillä päätyseinillä. Siirtohyllysten vakiöväri on harmaanvalkoinen (RAL 9002), helat sinkityt. Värikartan mukaiset päätyjen värit tilaustyönä. Muita värejä tilauksesta. Kysy lisää myynnistämme.



Hyllyjen välit ja käytävät ovat yleensä vähintään 80-100 cm levyisiä, jolloin huoneillassa käytäviä on yleensä enemmän kuin hyllytilaa.

Siirtohyllysten avulla saamme myös helposti samaan tilaan esim. toimisto- ja tuotantotiloja. Samat hyllymetrit, mutta lisää tilaa muuhun käyttöön.

Kun suunnittelemme arkiston tai varaston uudelleen käyttäen PUNTA SH siirtohyllyjä, voimme helposti kaksinkertaistaa hyllyjen määrän.

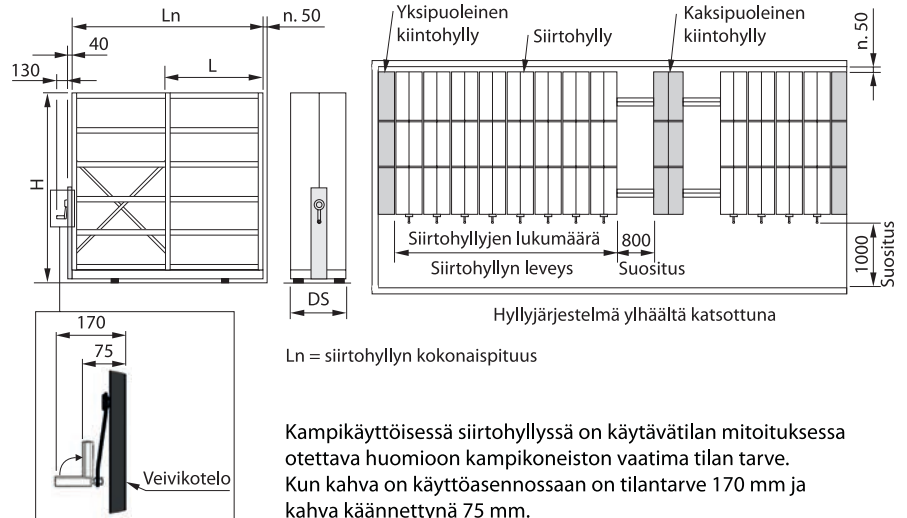


$$\begin{aligned} L_n &= \text{kokonaispituus} \\ &= n \times L + 30 \text{ mm} \\ &= 830 \dots 6030 \text{ mm} \end{aligned}$$

H Korkeus	DK Syvyys	DS Syvyys	L Pituus
1639 mm (4 hyllyä + katto)	250 mm	520 mm	800 mm
2005 mm (5 hyllyä + katto)	300 mm	620 mm	1000 mm
2371 mm (6 hyllyä + katto)	400 mm	820 mm	
2737 mm (7 hyllyä + katto)	500 mm	1020 mm	
	600 mm	1220 mm	
Tasajaolla vapaa hyllyväli 331 mm, mappiväli			

Hylly L 1200 mm vain erikoistilauksesta 300 mm ja 400 mm syvänä.

PUNTA TH teräshyllyn lisävarusteiden lisäksi saatavissa ohut ulosvedettävä aputaso. (Mappijaolla vapaa hyllyväli on 320 mm).



L_n = siirtohyllyn kokonaispituus

Kampikäyttöisessä siirtohylllyssä on käytävätilan mitoituksessa otettava huomioon kampikoneiston vaatima tilan tarve. Kun kahva on käyttöasennossa on tilantarve 170 mm ja kahva käännettynä 75 mm.

Jatkuvan tuotekehityksen vuoksi pidätämme itsellämme oikeuden muutoksiin.



Siirtohyllyt on mahdollista verhoilla puu- tai laminaattilevyillä



PUNTA Eloros seinähyllyt

Kotimaiset kestävät PUNTA Eloros seinähyllyt ovat muunneltavissa ja laajennettavissa helposti ja nopeasti moneen tarpeeseen. Käytettävissä oleva tila voidaan aina hyödyntää käytännöllisesti ja ergonomisesti parhaalla mahdollisella tavalla. Laajasta varustevalikoimastamme löytyvät aina tyylikkää ja kätevät ratkaisut erilaisten tavaroiden säilytykseen.

Käyttökohteita ovat esimerkiksi:

- Sairaalat ja terveysasemat
- Hoito- ja palvelukodit
- Päiväkodit ja koulut
- Virastot ja kirjastot
- Toimistot
- Harrastetilat
- Kodit

Säätölistojen etäisyys keskeltä keskelle on 600 tai 900 mm hyllylevyn leveyden mukaan. Säädettävän jatkohyllytason kanssa etäisyys on käytettävän lisälevyden 50...850 mm mukaan.

Osien valmistusmateriaali on teräs. Kannattimet mahdollistavat myös puu-, melamiini- tai laminaattipintaiset hyllytasot. Teräsosien pintakäsittelynä on kulutusta kestävä, ympäristöystävällinen epoksi-



pulverimaalaus. Vakiovärinä UV-suojattu valkoinen RAL 9010, muita värejä on saatavana RAL sävykartan mukaan. Valikoimassa on myös kromipintaisia ja sinkittyjä varusteita. Kaikki pinnat on helppo puhdistaa ja pitää siistinä.

Kysyimmät osat löytyvät sivulta 16. Tarjoamme kokonaisvaltaisen palvelun sisältäen suunnittelun, valmistuksen, myynnin ja asennuksen.



PUNTA Eloros myymälähyllyt

Kestävät kotimaiset PUNTA Eloros myymälähyllyt ovat muunneltavissa ja laajennettavissa helposti ja nopeasti moneen tarpeeseen. Kalusteet seisovat vapaasti ja voidaan siten sijoittaa toiveen mukaan. Käytettävissä oleva tila voidaan aina hyödyntää käytännöllisesti ja ergonomisesti parhaalla mahdollisella tavalla. Laajasta varustevalikoimastamme löytyvät aina tyylikkää ja kätevät ratkaisut erilaisten tavaroiden esillepanoon.

Käyttökohteita ovat esimerkiksi:

- Marketit
- Kioskit
- Rautakaupat
- Huoltoasemat
- Erikoisliikkeet
- Näyttelytilat
- Säilytystilat

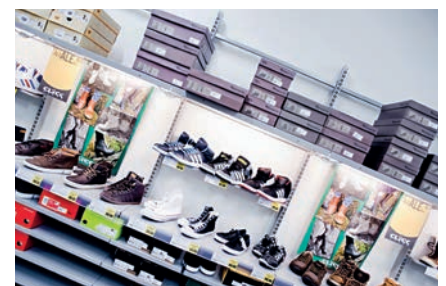
Jalkojen etäisyys keskeltä keskelle on 600 tai 900 mm hyllylevyjen leveyden mukaan. Sokkelin korkeus on 100 tai 200 mm. Jaloissa on vakiona säätöjalka. Säätövara sokkelipellin kanssa on +30 mm, ilman sokkelipeltiä +30/-20 mm. Pyörillä sokkelikorkeus on +30 mm.

Osien valmistusmateriaali on teräs. Pintakäsittelynä on kulutusta kestävä, ympäristöystävällinen epoksi-pulverimaalaus. Vakiovärinä UV-suojattu valkoinen RAL 9010, muita värejä on saatavana RAL sävykartan

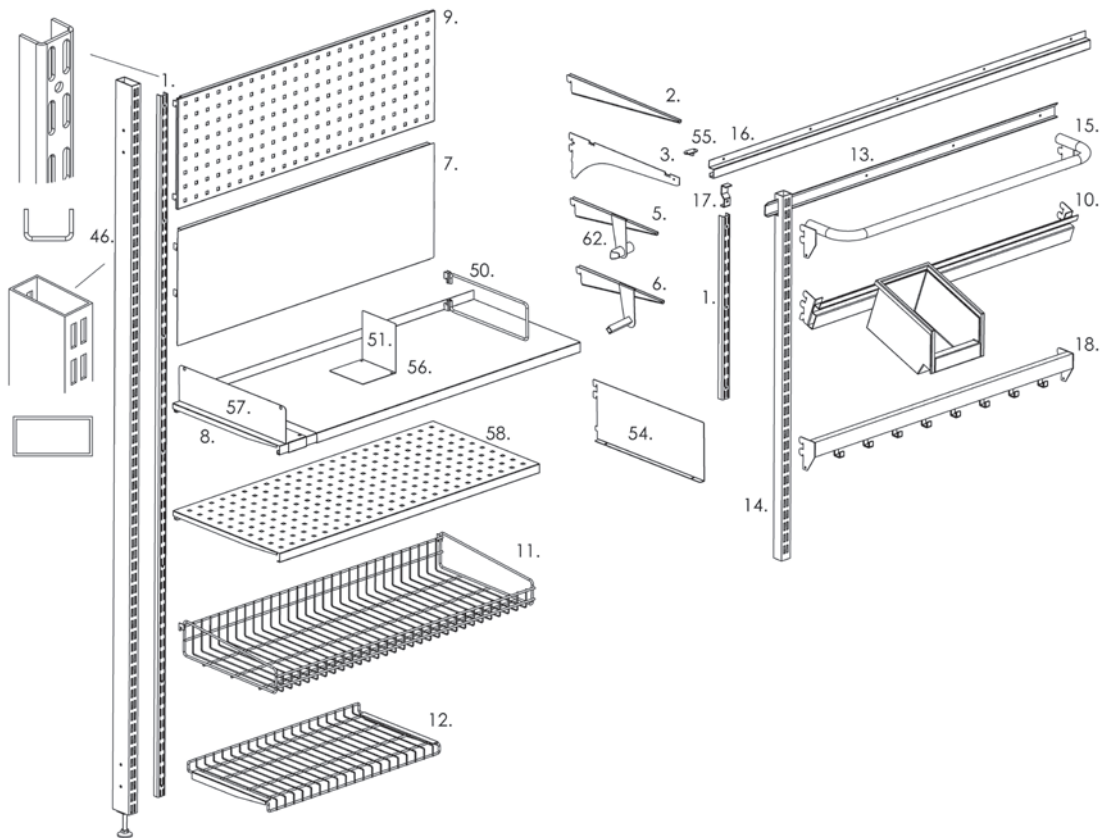


mukaan. Valikoimassa on myös kromipintaisia ja sinkittyjä varusteita. Kaikki pinnat on helppo puhdistaa ja pitää siistinä.

Kysyimmät osat löytyvät sivuilta 17-18. Tarjoamme kokonaisvaltaisen palvelun sisältäen suunnittelun, valmistuksen, myynnin ja asennuksen.



PUNTA Eloros seinähyllyt



SÄÄTÖLISTAT 1

tuote nro	mitat mm
S-SLU015	150
S-SLU025	250
S-SLU050	500
S-SLU100	1000
S-SLU120	1200
S-SLU150	1500
S-SLU200	2000
S-SLU225	2250
S-SLU250	2500

REIKÄTAUSTA 9

tuote nro	mitat mm
S-TLRU3060	300 x 600
S-TLRU3090	300 x 900
S-TLRU4760	475 x 600
S-TLRU4790	475 x 900

SILEÄ TAUSTA 7

tuote nro	mitat mm
S-TLSU3060	300 x 600
S-TLSU3090	300 x 900
S-TLSU4760	475 x 600
S-TLSU4790	475 x 900

VAAKAKISKON
RIPUSTUSHELA 17

tuote nro
S-SLBVKH

Taulukoissa ovat kysyttyimmät osat. Tarvittaessa kysy muita osia.

TERÄSHYLLYT
JATKO-OSAT 8
56

tuote nro	mitat mm
S-HU2060	200 x 600
S-HU2090	200 x 900
S-HU20JO	200 x <900
S-HU20JV	200 x <900
S-HU2560	250 x 600
S-HU2590	250 x 900
S-HU25JO	250 x <900
S-HU25JV	250 x <900
S-HU3060	300 x 600
S-HU3090	300 x 900
S-HU30JO	300 x <900
S-HU30JV	300 x <900
S-HU4060	400 x 600
S-HU4090	400 x 900
S-HU40JO	400 x <900
S-HU40JV	400 x <900
S-HU5060	500 x 600
S-HU5090	500 x 900
S-HU50JO	500 x <900
S-HU50JV	500 x <900
S-HU6060	600 x 600
S-HU6090	600 x 900
S-HU60JO	600 x <900
S-HU60JV	600 x <900

KIRJATUKIKANNATIN, 54

tuote nro	mitat mm
S-KT1620	160 x 200
S-KT1625	160 x 250
S-KT1630	160 x 300
S-KT1635	160 x 350
S-KT1640	160 x 400
S-KT1645	160 x 450

KANNATTIMET 2

tuote nro	mitat mm
S-KANU10	100
S-KANU15	150
S-KANU20	200
S-KANU25	250
S-KANU30	300
S-KANU35	350
S-KANU40	400

KANNATINPARIT/
I-HU VAHVISTETTU 3

tuote nro	mitat mm
S-KANHUV30	300
S-KANHUV35	350
S-KANHUV40	400
S-KANHUV45	450
S-KANHUV50	500
S-KANHUV55	550
S-KANHUV60	600
S-KANHUV65	650
S-KANHUV70	700
S-KANHUV75	750
S-KANHUV80	800

REKKILAATIKKOLISTA 10

tuote nro	mitat mm
S-RLL060	80 x 600
S-RLL090	80 x 900

REKKIVAATETANKO 15

tuote nro	mitat mm
S-RVT060	600
S-RVT090	900

REKKIKOUKKU-
LISTA 18

tuote nro	mitat mm
S-RKL060	60 x 600
S-RKL090	60 x 900

VAAKAKISKO B 16

tuote nro	mitat mm
S-SLBVK130	1300
S-SLBVK200	2000

VAAKAKISKO C 13

tuote nro	mitat mm
S-SLCVK100	1000
S-SLCVK200	2000

KIRJATUKI 57

tuote nro	mitat mm
KTU-1040	100 x 400

KIRJATUKI/LANKA 50

tuote nro
S-KTLAN

KIRJATUKI/LEVY 51

tuote nro
S-KTLEV

VAATEPUTKEN KANNATIN
KESKI/PÄÄTY 5/6

tuote nro
S-VTKK
S-VTPK

VAATETANGOT, KROMI 62

tuote nro	mitat mm
S-VT90	900
S-VT180	1800
S-VT270	2700

LANKAKORIHYLLY 11

tuote nro	mitat mm
S-KLKH3560	350 x 600
S-KLKH3590	350 x 900

LANKAHYLLY 12

tuote nro	mitat mm
S-KLH4060	400 x 600
S-KLH4090	400 x 900
S-KLH3060	300 x 600
S-KLH3090	300 x 900

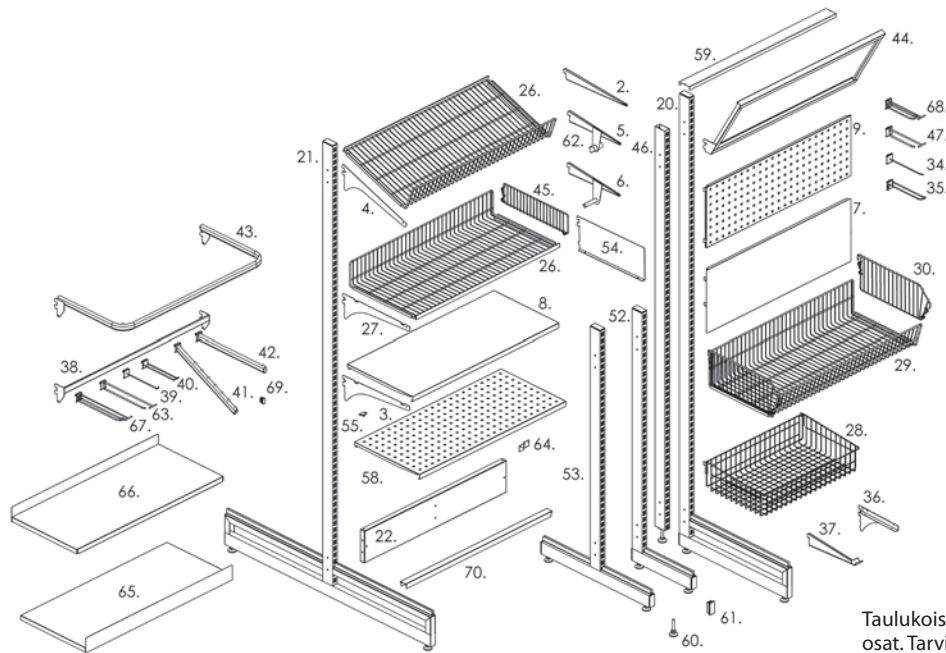
PUU/LAMINAATTI-
HYLLYN JATKOPIDIKE 55

tuote nro
S-KANUJPS

RIIPPUVA
SÄÄTÖPUTKI 14

tuote nro	mitat mm
S-SLC100	1000
S-SLC200	2000

PUNTA Eloros myymälähyllyt



Taulukoissa ovat kysytyimmät osat. Tarvittaessa kysy muita osia.

L-JALAT

L-jalka, matala	S-LMU = X	52			
L-jalka, korkea	S-LKU = X	20			
Korkeus	Syvyys				
	300 mm	400 mm	500 mm	600 mm	
1300 mm	X30130	X40130	X50130	X60130	
1600 mm	X30160	X40160	X50160	X60160	
1900 mm	X30190	X40190	X50190	X60190	
2100 mm	X30210	X40210	X50210	X60210	
2300 mm	X30230	X40230	X50230	X60230	

TAUSTAT	Koko				
	300 x 600	300 x 900	475 x 600	475 x 900	
SILEÄ 7	S-TLSU3060	S-TLSU3090	S-TLSU4760	S-TLSU4790	
REIKÄ 9	S-TLRU3060	S-TLRU3090	S-TLRU4760	S-TLRU4790	

T-JALAT

T-jalka, matala	S-TMU = X	53			
T-jalka, korkea	S-TKU = X	21			
Korkeus	Syvyys				
	600 mm	800 mm	1000 mm	1200 mm	
1300 mm	X60130	X80130	X100130	X120130	
1600 mm	X60160	X80160	X100160	X120160	
1900 mm	X60190	X80190	X100190	X120190	
2100 mm	X60210	X80210	X100210	X120210	
2300 mm	X60230	X80230	X100230	X120230	

HYLLYJEN KAARET	Koko				
	300	400	500	600	
S-HNSK, sisä	S-HNSK30	S-HNSK40	S-HNSK50	S-HNSK60	
S-HNUK, ulko	S-HNUK30	S-HNUK40	S-HNUK50	S-HNUK60	

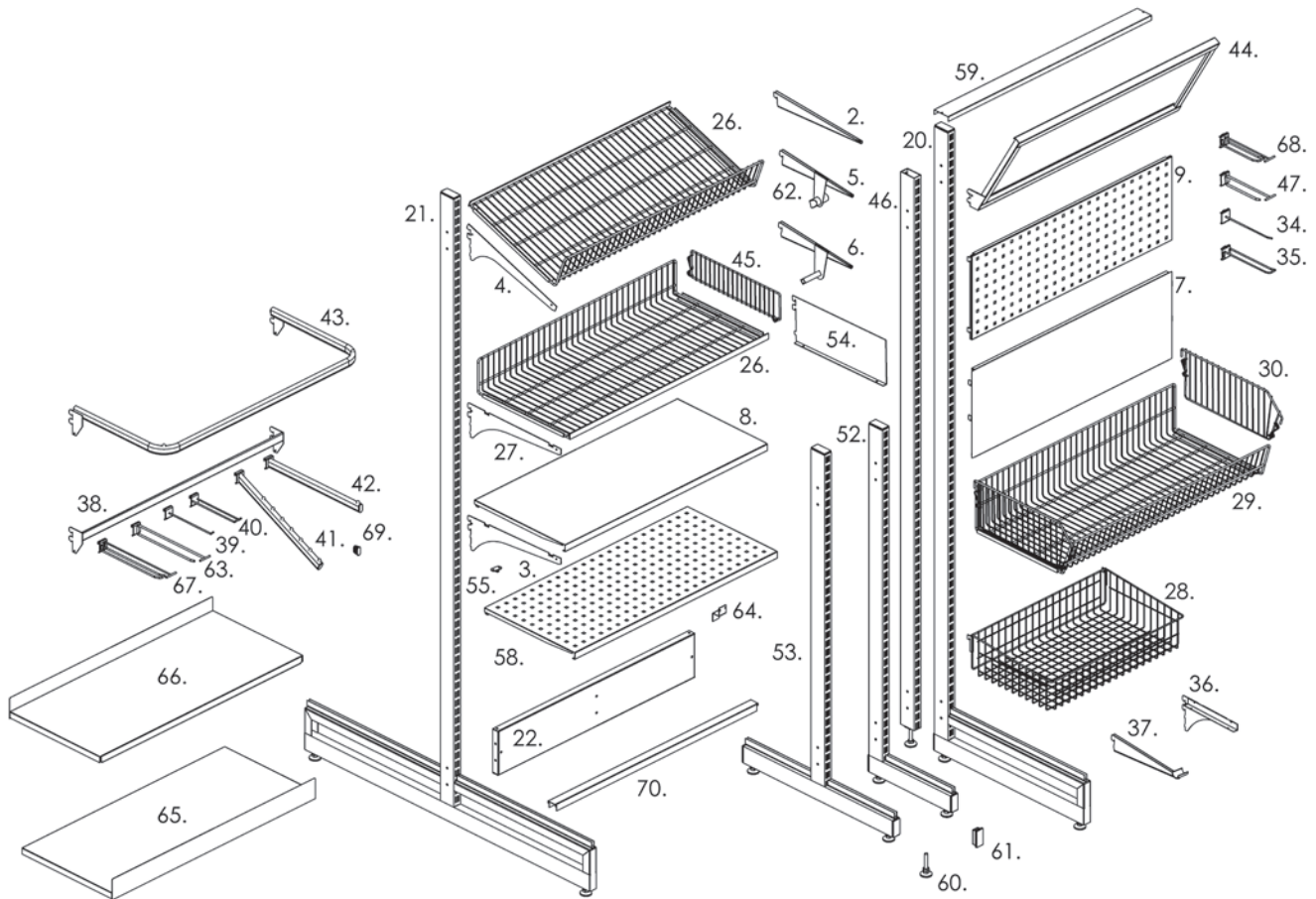
TERÄSHYLLYT	Koko								
	300 x 600	400 x 600	500 x 600	600 x 600	300 x 900	400 x 900	500 x 900	600 x 900	
S-HU, sileä 8	S-HU3060	S-HU4060	S-HU5060	S-HU6060	S-HU3090	S-HU4090	S-HU5090	S-HU6090	
S-HNR, reikä 58	S-HNR3060	S-HNR4060	S-HNR5060	-	S-HNR3090	S-HNR4090	S-HNR5090	-	

KANNATTIMET/ KANNATTINPARIT	Leveys											
	100	150	200	250	300	350	400	450	500	550	600	
S-KANU, U-kannake 2	S-KANU10	S-KANU15	S-KANU20	S-KANU25	S-KANU30	S-KANU35	S-KANU40	-	-	-	-	
S-KANL, Lasikannatinpari 36	-	S-KANL15	S-KANL20	S-KANL25	S-KANL30	S-KANL35	S-KANL40	S-KANL45	S-KANL50	S-KANL55	S-KANL60	
S-KANHUV, l-vahvistettu, pari 3	S-KANHUV10	S-KANHUV15	S-KANHUV20	S-KANHUV25	S-KANHUV30	S-KANHUV35	S-KANHUV40	S-KANHUV45	S-KANHUV50	S-KANHUV55	S-KANHUV60	
S-KANKOU35, vaateputkelle 37	-	-	-	-	-	S-KANKOU35	-	-	-	-	-	
S-KANKV, korille, pari 27	-	-	-	-	-	-	S-KANKV40	-	-	-	-	
S-KANKVVI, vino, korille, pari 4	-	-	-	-	-	-	S-KANKVVI40	-	-	-	-	

R- JA L - PIIKIT	Langan paksuus ja piikin pituus							
		4 x 100	4 x 150	4 x 200	6 x 150	6 x 200	6 x 300	8 x 300
REIKÄLEVYTAUSTA - R								
Yksi piikki 34	S-TLR1P4100	S-TLR1P4150	S-TLR1P4200	S-TLR1P6150	S-TLR1P6200	S-TLR1P6300	S-TLR1P8300	
Kaksi piikki 35	S-TLR2P4100	S-TLR2P4150	S-TLR2P4200	-	-	-	-	
Yksi piikki, Info pidikkeellä 47	-	-	-	-	S-TLRINFO6200	S-TLRINFO6300	-	
Kaksi piikki, Info pidikkeellä 68	-	-	-	-	S-TLRINFO26200	S-TLRINFO26300	-	
REKKITANKO - L								
Yksi piikki 39	-	-	-	-	S-RLT1P6200	S-RLT1P6300	-	
Kaksi piikki 40	S-RLT2P4100	S-RLT2P4150	S-RLT2P4200	-	-	-	-	
Yksi piikki, Info pidikkeellä 63	-	-	-	-	S-RLTINFO6200	S-RLTINFO6300	-	
Kaksi piikki, Info pidikkeellä 67	-	-	-	-	S-RLTINFO26200	S-RLTINFO26300	-	

Jatkuvan tuotekehityksen vuoksi pidätämme itsellämme oikeuden muutoksiin.

PUNTA Eloros myymälähyllyt



KIRJATUKIKANNATIN 54

tuote nro	mitat mm
S-KT1620	160 x 200
S-KT1625	160 x 250
S-KT1630	160 x 300
S-KT1635	160 x 350
S-KT1640	160 x 400
S-KT1645	160 x 450

OPASTETAULUKEHIKKO 44

tuote nro	mitat mm
S-ROTKU35090	350 x 900

VAATETANGOT, KROMI 62

tuote nro	mitat mm
S-VT90	900
S-VT180	1800
S-VT270	2700

TAUSTALEVYKIINNIKE 64

tuote nro
S-TLK-ZN

I-PUTKI, SEINÄHYLLY 46

tuote nro
S-SLC100 (30 x 30 x 2) L max. 3000
S-I230 (30 x 60 x 2) L max. 3000

YLÄPEITELISTA 59

tuote nro	mitat mm
S-PL600	600
S-PL900	900

VÄLITUKISARJA 22

tuote nro	mitat mm
S-VT57S	570
S-VT87S	870

KORITASO, -JAKAJA 26, 45

tuote nro	mitat mm
S-KKT4060	400 x 600
S-KKT4090	400 x 900
S-KKT40VJ, jakaja	350

KORIHILLY, VÄLIJAKAJA 29, 30

tuote nro
S-KKH4060
S-KKH4090
S-KKH40VJ, väljakaja

SÄÄTÖJALKASARJA 60

tuote nro
S-JSS

HYLLYN VAHVIKE 70

tuote nro	mitat mm
S-VAHVA060	600
S-VAHVA090	900

ASUSTEKANNATTIMET 41, 42

tuote nro	
S-RLTAV	VINO
S-RLTAS	SUORA

PUU-/LAMINAATTIHILLYN JATKOPIDIKE 55

tuote nro
S-KANUJPS

REKKILATTATANKO 38

tuote nro	mitat mm
S-RLT060	600
S-RLT090	900

I-SÄÄTÖJALKA

tuote nro
JS (30 x 30 putkeen)
JS3060 (30 x 60 putkeen)

ASUSTEKANNATTIMIEN TULPAT 69

tuote nro	
S-TULRLTASAV	KROMI
S-TULRLTASAVMUS	MUSTA

TULPPA, 30 x 60 PUTKELLE 61

tuote nro
S-TUL3060VAL
S-TUL3060HAR
S-TUL3060MUS

REKKIRIPUSTUSTANKO 43

tuote nro	mitat mm
S-RRTO60	600
S-RRTO90	900

PYÖRÄSARJAT

tuote nro	
S-P38PUR, vahva 150 kg	
S-PYÖ50SWE, kevyt 40 kg	

LANKAKORI, VÄLIJAKAJA 28

tuote nro	mitat mm
S-KLK3560	350 x 600
S-KLK3590	350 x 900
S-KLK35VJ, jakaja	350

Taulukoissa ovat kysytyimmät osat. Tarvittaessa kysy muita osia.

TERÄSHILLY ETU-/TAKAREUNA 65, 66

tuote nro	
S-HUE4060	ETUREUNA
S-HUE4090	ETUREUNA
S-HUT4060	TAKAREUNA
S-HUT4090	TAKAREUNA

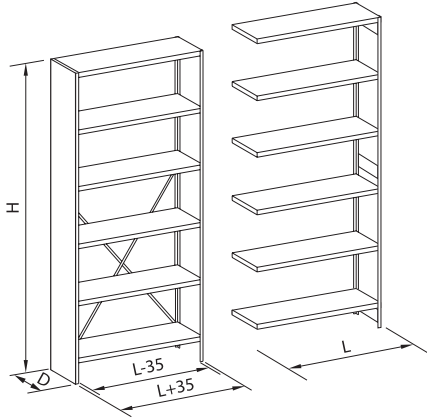
MERKKAUSTASKUT/-LISTAT

tuote nro	mitat mm
S-HMHT425K	42 x 52
S-HMKL42895K	42 x 895
S-HMRL28895K	28 x 895

PUNTA TH teräshyllyt

Vapaasti seisova, todella monikäyttöinen yleishylly mitä erilaisimpiin tiloihin ja käyttötarkoituksiin. Se on vaivaton koota. Sitä on helppo jatkaa. Käytännöllisillä ja runsailla lisävarusteilla voit muuntaa ja täydentää hyllyjärjestelmää tarpeen mukaan.

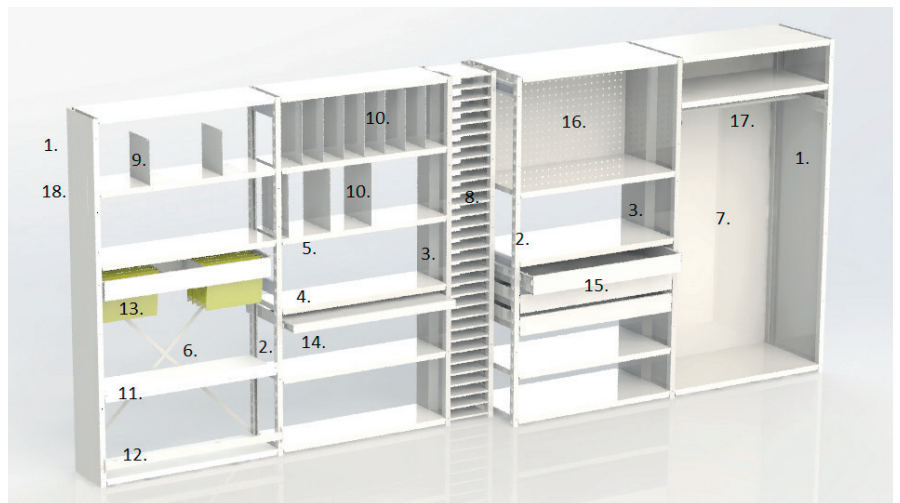
Hyllytasoja voidaan lisätä tai vähentää ja hyllyjen välistä korkeutta säätää 61 mm:n välein ilman irtokannattimia. Hyllytason kantavuus 80...200 kg tyypistä riippuen. Teräshyllyn vakioväri on harmaanvalkoinen (RAL 9002), helat sinkityt. Muita värejä tilauksesta. Kysy lisää myynnistämme.



Kuvassa perusosa ja jatko-osa mittoineen.

Vakiorokkeudet H	Vakiosyvytydet D	Vakio-pituudet L
1639 mm	300 mm	800 mm
2005 mm	400 mm	1000 mm
2371 mm	500 mm	1200 mm
2737 mm	600 mm	

Erikoistilauksesta myös 250 mm syviä hyllyjä. Muovinen alustulppa lisää korkeutta 5 mm. Lisävarusteena saatava säätöjalka lisää hyllyn rakennekorkeutta 28 mm ja säätövara on 38 mm.



- | | | |
|-------------------------|-----------------------------|---|
| 1. Päätyseinä | 9. Kirjatuki | 17. Vaatetanko |
| 2. Avotikas | 10. Jakolevy | 18. Kilpikehys |
| 3. Väliseinä | 11. Etureunalista | 19. Ulosvedettävä aputaso
(ei kuvassa) |
| 4. Hyllytaso | 12. Myrskylista | 20. Reikäpäätylevy
(ei kuvassa) |
| 5. Rei'itetty hyllytaso | 13. Riippukansiokehikko | |
| 6. Tukiristikko | 14. Ulosvedettävä hyllytaso | |
| 7. Taustalevy | 15. Ulosvedettävä laatikko | |
| 8. Lokerikkotaso | 16. Reikä taustalevy | |

PUNTA TH/SH erikoisratkaisuja

PUNTA teräskalusteet muuntautuvat moneksi ja ovatkin oiva ratkaisu mitä erilaisimpiin säilytystarpeisiin. Vakioratkaisujen lisäksi suunnittelemme asiakaskohtaisia ratkaisuja. Monet näistä perustuvat vakiokomponentteihin ja useimmiten asiakkaan tarpeita vastaava ratkaisu löytyy pienillä muutoksilla tai yhdistämällä komponentteja uudella tavalla.

Kirjastohyllyt

- Ratkaisu perustuu PUNTA TH teräshyllyihin
- Hyllyt pyörillä
- Helposti ja nopeasti siirrettävissä esim. siivotessa
- Lukittavat pyörät varmistavat paikallaan pysymisen



Olemassa olevat hyllyt voidaan tietyin edellytyksin asentaa myös jälkikäteen pyörävaunujen päälle

PUNTA BOX lokerikot

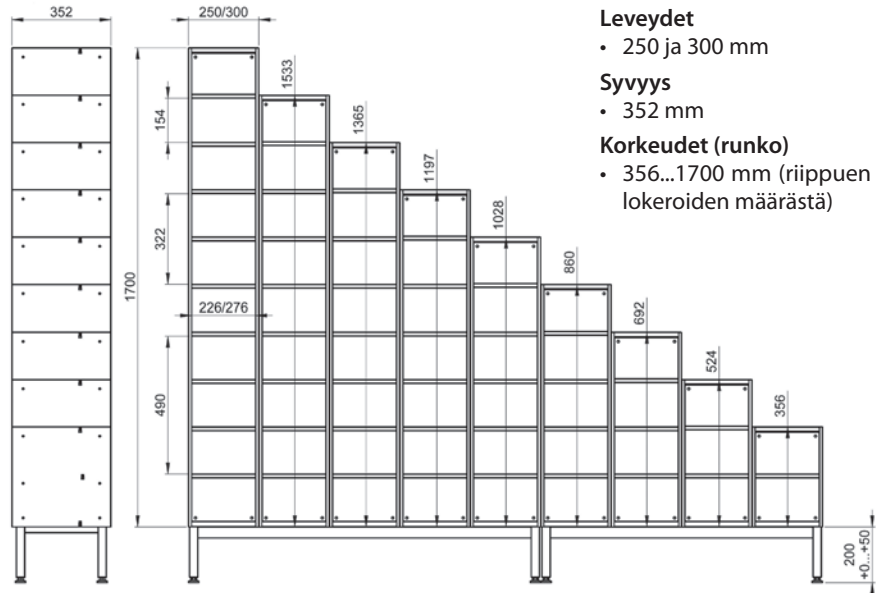
PUNTA BOX lokerikkoperhe koostuu yhdestä erikorkuisesta lokerikosta (2...10 lokeroa), leveysvaihtoehtoja on tarjolla kaksi. Yhdistelemällä näitä peruselementtejä, voidaan koota monikäyttöisiä kokoonpanoja. Lokerikot kiinnitetään toisiinsa helposti ja nopeasti ruuviliitoksien ja myös kokoonpanon muuttaminen myöhemmin on vaivatonta.

Lokerikot voidaan asentaa myös jalustalle, jossa vakiona säätöjalat (lisää korkeutta 200 mm, säätövara 50 mm). Lokerikot voidaan kiinnittää myös seinälle erillisen kiinnitys-sarjan avulla. Erikoistilauksesta lokerikot saa myös sokkelin päälle asennettuina.

Lokerikot on koottu hitsaamalla ja maalattu ympäristöystävällisesti pulverimaalilla. Hyllyt asettuvat tukevasti sivuseinissä ja lokerikon etureunassa oleviin hyllypidikkeisiin ja hyllyjen asemointia on helppo muunnella (säätöväli 168 mm).

Tarjolla on runsaasti lisävarusteita. Koukkulisten, vaatetankojen ja erilaisten istuintasojen avulla on helppo luoda toimivia ratkaisuja esimerkiksi eteistiloihin ja auloihin.

Lokerikot valmistetaan kylmävalssatusta 0,75 mm:n teräslevystä, tarvittaessa saatavana myös sinkkittynä. Perusväri harmaanvalkoinen RAL 9002, muita värejä tilauksesta.



Jatkuvan tuotekehityksen vuoksi pidätämme itsellämme oikeuden muutoksiin.

PUNTAFORM penkinaulakko rei'itetyllä kenkätelineellä.



PUNTA LK4 lokerokaapit elektronisella numerokoodilukolla ja latausominaisuudella. Lokeroissa on postiaukollinen liitetaulumaalilla maalattu MDF ovi.

VALMISTUS, MYYNTI JA NEUVONTA

Juha Punta Oy
Teollisuustie 2, 25460 KISKO
Puhelin 02 7221 321
Faksi 02 7221 320
info@punta.fi
www.punta.fi

PUNTA®